

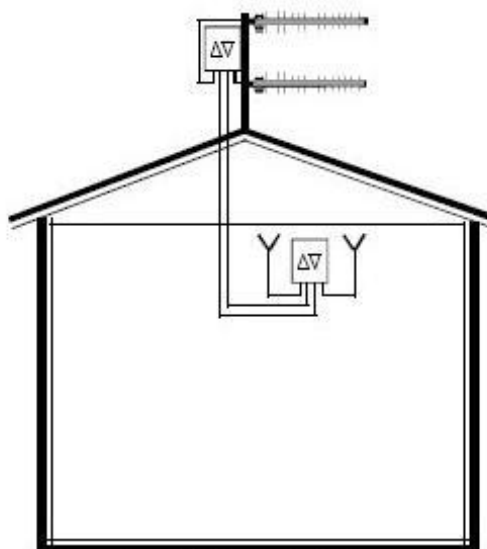
SISTEMI AD ELEVATO GUADAGNO PER GSM/ETACS MOD.8700 NOTE TECNICHE

I kit telefonici consentono di portare i segnali dei telefoni cellulari GSM 900 MHz all'interno di uffici, ristoranti, seminterrati e costruzioni chiuse in genere, al fine di migliorare la ricezione in luoghi dove le strutture impediscono in tutto o in parte le comunicazioni dei telefoni cellulari.

Per fare fronte a tutte le problematiche di ricezione e installazione vengono prodotti kit passivi, a semplice amplificazione, a doppia amplificazione (alto guadagno), in contenitori esterni antipioggia con staffa di fissaggio a palo, e in scatole in lamiera verniciata grigia per l'interno, così da renderle adatte per essere posizionate su tavoli, scrivanie, in uffici o case.

I kit telefonici sono composti da:

- unità interne
- unità esterna
- alimentatori switching
- antenne



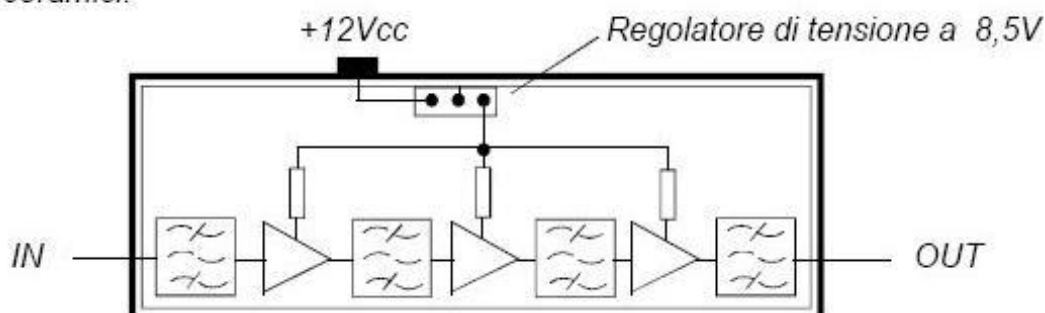
Esempio di kit installato in una abitazione



Le unità interne e l'unità esterna contengono, in funzione del kit, degli amplificatori a 902 MHz e a 947 MHz, per l'amplificazione del segnale trasmesso dal telefono e per la ricezione del segnale ricevuto dal telefono.

Amplificatori

Gli amplificatori sono montati in contenitori in lamiera stagnata, con due connettori "F" femmina, utilizzano componentistica SMD e amplificatori monolitici a bassissimo rumore ed elevato guadagno, e montato 4 filtri ceramici.

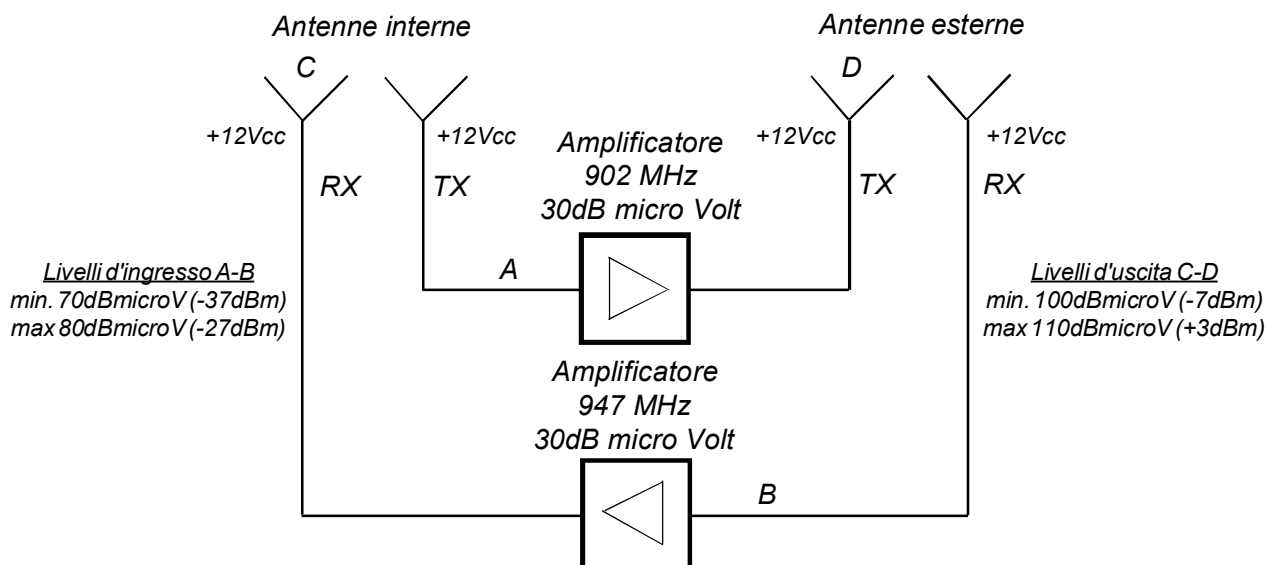


Connessioni

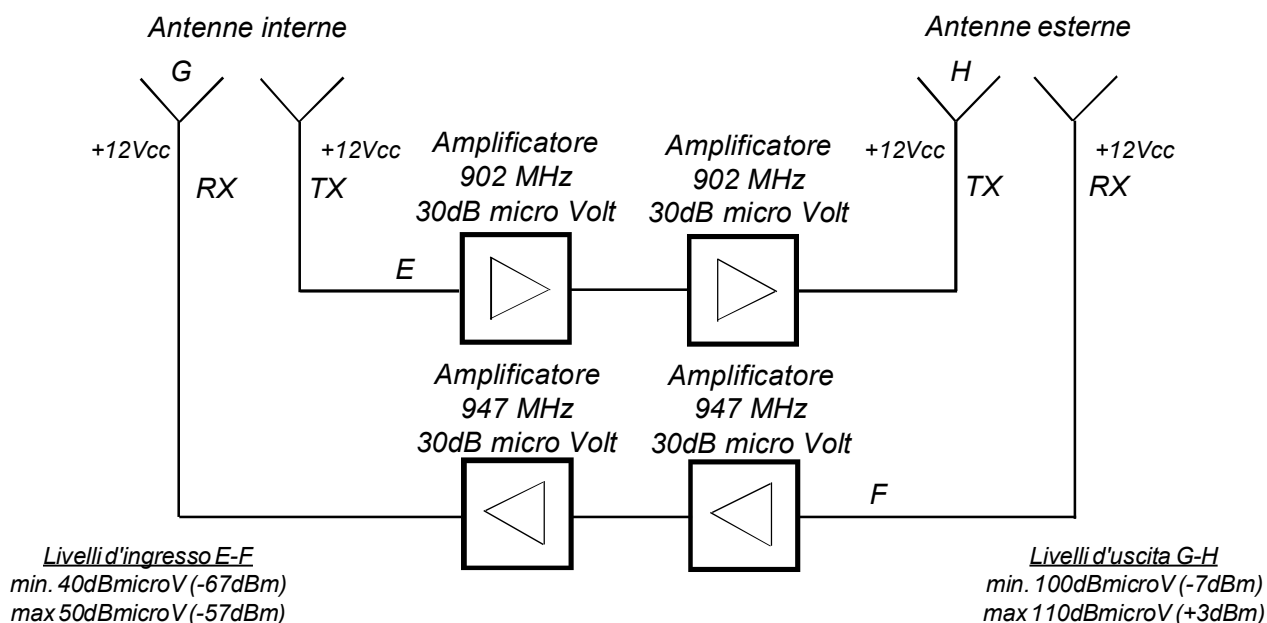
Ciascun amplificatore ha un guadagno di 30 dB micro Volt e l'alimentazione a 12Vcc viene fornita tramite alimentatore switching esterno.

Questi amplificatori sono connessi nel seguente modo:

Singola amplificazione



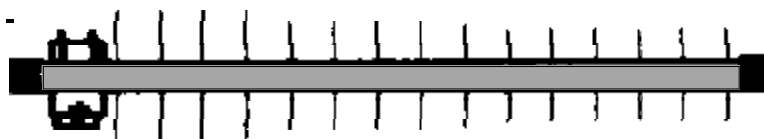
Doppia amplificazione



Antenne di trasmissione e ricezione

Per la ricezione e la trasmissione dei segnali sono utilizzati due tipi di antenne: di tipo direttivo e di tipo omnidirezionale

Antenna direttiva



Caratteristiche tecniche

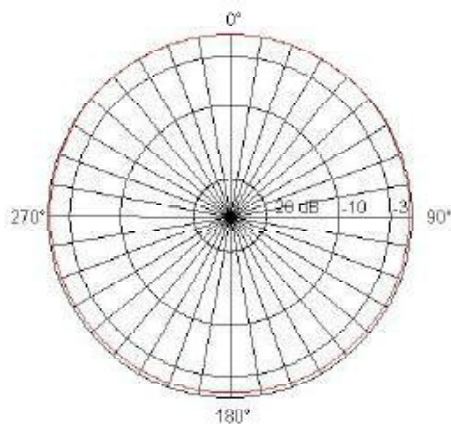
	:		
<i>Frequenza</i>	850-1050 MHz	<i>Larghezza lobi d'irradiazione</i>	-
<i>Impedenza</i>	75 ohm	-piano E -3dB	70+5°
<i>Polarizzazione</i>	Verticale	-piano H -3dB	50+3°
<i>ROS max in banda</i>	< 1,6	<i>Potenza applicabile</i>	20 Wcw
<i>Guadagno</i>	10,5 dBi	<i>Lunghezza</i>	1000 mm
<i>Struttura</i>	alluminio	<i>Altezza</i>	160 mm
<i>Rapporto A/I</i>	> 20 dB	<i>Connettore</i>	"F" femm
<i>Peso</i>	0,6 Kg		

Antenna omnidirezionale doppia banda GSM/PCM

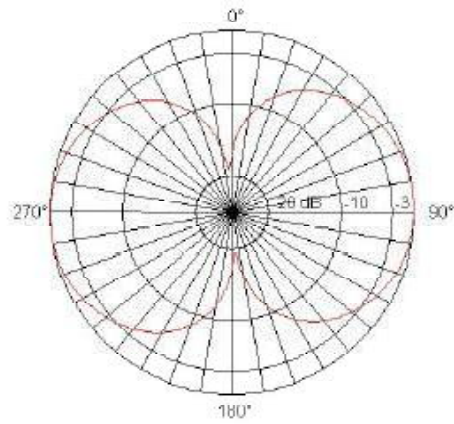


Caratteristiche tecniche

<i>Frequenza</i>	1710:1880 MHz 880:960 MHz	<i>Peso</i>	0,15 Kg
<i>Impedenza</i>	75 ohm	<i>Larghezza lobi d'irradiazione</i>	
<i>Polarizzazione</i>	Verticale	-piano E	-3dB
<i>ROS max in banda</i>	< 2	-piano H	-3dB
<i>Guadagno</i>	2 dBi	<i>Potenza applicabile</i>	10 Wcw
<i>Colore</i>	bianco avorio	<i>Lunghezza</i>	200 mm
<i>Radome</i>	PVC	<i>Diametro radome</i>	32 mm
		<i>Connettore</i>	"F" femm



*Piano H (orizzontale)
Centro banda*



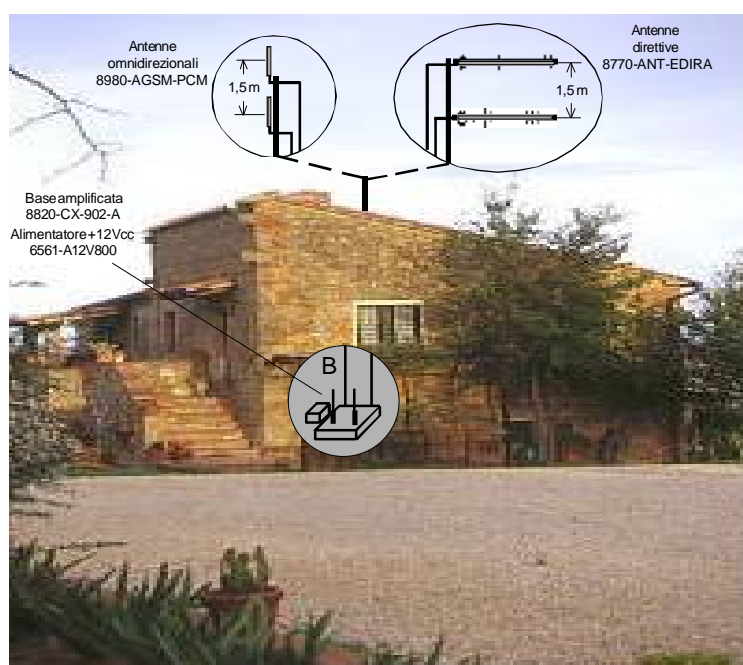
*Piano E (verticale)
Centro banda*

I sistemi per l'estensione di campo del segnale GSM/ETACS 900 MHz non sono dei trasmettitori radio, essi sono semplicemente dei kit passivi, amplificati o amplificati ad elevato guadagno in funzione dell'area da coprire, essi trasferiscono solamente il segnale GSM/ETACS a 900 MHz da "fuori", cioè dall'esterno a "dentro" un'area che per le sue caratteristiche costruttive (cemento armato, seminterrati, ecc...) limita fortemente o addirittura impedisce ogni comunicazione cellulare.

In sostanza, occorre partire da una situazione "esterna" di buon segnale, rilevabile tramite un misuratore di campo o più semplicemente con un telefono cellulare, esso non viene ritrasmesso, ma "portato" all'interno di una struttura, così che all'interno di essa si trovi la stessa intensità di segnale che si ha all'esterno.

Questi sistemi sono stati omologati secondo le norme EN 55022 classe B, EN 50082-1, EN 61000-3-2, EN 61000-3-3, con rapporto di prova EMC n.9912045.

Il dettaglio di questo rapporto di prova è composto da 23 pagine, l'esito delle prove è il seguente: "l'EUT soddisfa i requisiti nelle norme indicate".



Esempio di installazione di un kit di estensione di campo a base amplificata, esternamente si può utilizzare una coppia di antenne omnidirezionali oppure una coppia di antenne direttive, entrambe posizionate a 1,5 m di distanza in altezza tra di loro, montate su un palo dedicato solo a queste antenne e tali da non interferire con eventuali altre antenne di tipo televisivo o telefonico (ripetitori cellulari). L'installazione è semplice, ma essa deve essere effettuata e verificata da personale competente, in modo da non incorrere in interferenze con altre situazioni o comunque a problemi inerenti a una errata installazione, è obbligatorio che l'installatore rilasci una dichiarazione di conformità dell'impianto. All'interno della costruzione una piccola base amplificata con due antennine a stilo comodamente posizionabile su un tavolo o altro piano d'appoggio permette la perfetta ricezione del segnale.

Questi kit estensori di campo funzionano con tutti gli operatori attualmente presenti (Vodafone, Tim, Wind, ecc...), a condizione che operino nella banda GSM e che le antenne, se direttive, posizionate sul tetto siano orientate verso la cella corrispondente (ripetitore cellulare), così da avere il massimo segnale.

Per un corretto funzionamento dei sistemi occorre utilizzare un cavo a bassa perdita e doppia schermatura, 6543-CAVOSAT4, CAVO SAT TRIPLEX.

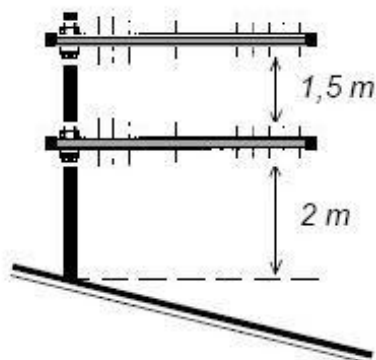
Utilizzando cavi comuni si ha una elevata perdita, tale da pregiudicare il buon funzionamento dei kit, si tenga presente che le frequenze di lavoro sono di 900 MHz, i cavi comuni a quella frequenza hanno una perdita troppo elevata e quindi non sono da utilizzare.



Procedure per una corretta installazione

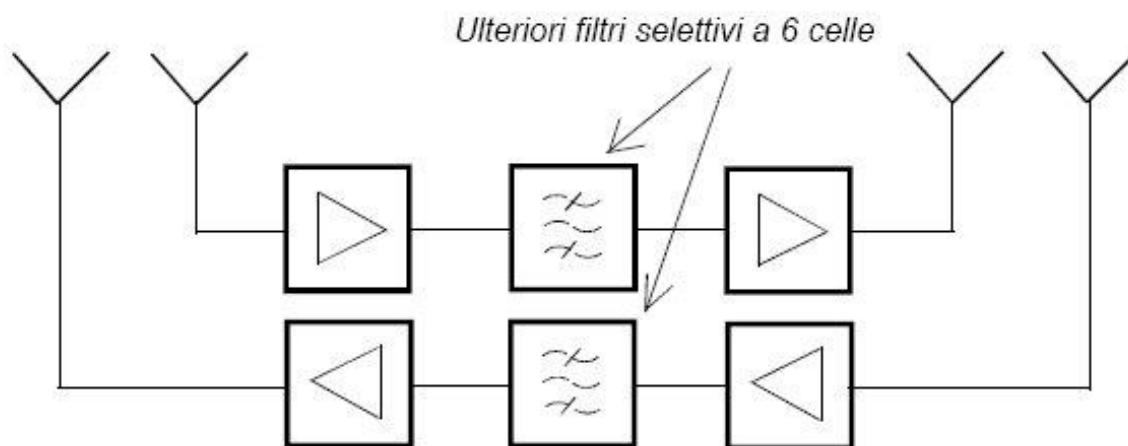
-Montare le antenne esterne con polarizzazione verticale indipendente a una distanza minima di 1,5 m sulla verticale.

Il palo dovrà sporgere dal tetto di almeno 3,5 m per cui la distanza minima della prima antenna dal tetto non sarà inferiore a 2 mt.



-Sistamate le antenne, collegare una delle due al misuratore di campo e fare la misura a 947 MHz ruotando il palo di 360° in modo da poter visualizzare tutti i segnali in arrivo dalle diverse direzioni.

-Una volta trovate le celle poste nelle diverse direzioni verificare che tra di loro non ci siano più di 10 dB di differenza, in quanto se la cella da ricevere fosse molto bassa come segnale ricevuto rispetto alle altre, sarebbe necessario per utilizzare un amplificatore ad alto guadagno ridurre la banda con un ulteriore filtro in modo da non creare rumore sulle altre celle che a loro volta peggiorerebbero la qualità del segnale verso l'utente.



-Una volta trovato l'orientamento corretto verificare che il segnale in arrivo a 947 MHz sia di uguale livello sulle due antenne.

-A questo punto in funzione del segnale in arrivo si potrà scegliere il tipo di kit da utilizzare, se semplice amplificazione o doppia amplificazione (vedi livelli d'ingresso a pag.2).

-Prestare attenzione a tutti gli ingressi e a tutte le uscite, anche verso le antenne, in quanto per un controllo del cablaggio è stato messo l'alimentatore a 12Vcc così che in caso di un corto circuito sui connettori l'alimentatore andrà in protezione e non si causerà un cattivo funzionamento (vedi pag.6).

Condizioni importanti da verificare per il corretto funzionamento

Le antenne esterne devono essere installate correttamente, rispettando le distanze minime tra di loro, l'installatore deve verificare sul campo le condizioni di segnale sufficiente, pulito e senza riflessioni; le antenne esterne non devono in alcun modo vedere quelle interne. In caso contrario si verificano inneschi e auto-oscillazioni che pregiudicherebbero il buon funzionamento.

Per ciò che riguarda le antenne omnidirezionali, esse devono essere posizionate nell'area che si intende coprire, ad almeno 2m di distanza in orizzontale tra di loro.

In ogni caso le antenne interne non devono vedere quelle esterne, quindi occorre controllare che esse siano installate in posizione schermata rispetto a quelle esterne.

Una volta eseguita correttamente l'installazione e attivato il kit, all'interno dell'area da coprire si nota senz'altro un aumento del numero di tacche di ricezione del telefono cellulare, in campo aperto e senza ostacoli.

Il kit viene alimentato a 12Vcc tramite un alimentatore switching 6561-A12V800 che fornisce al kit una corrente di circa 800mA, si prega di utilizzare sempre l'alimentatore fornito insieme al kit.

NB.

IL COSTRUTTORE declina qualsiasi responsabilità circa l'errata installazione, eseguita da personale non qualificato o comunque privo della necessaria strumentazione (misuratore di campo, ecc...), da manomissione delle scatole plastiche esterne (antipioggia), da un uso improprio dei kit di estensione di campo, da uno scorretto posizionamento e orientamento delle antenne esterne che possono creare problemi ad altri utenti o interferenze con operatori e gestori di telefonia cellulare.

Scheda tecnica dell'amplificatore bidirezionale GSM ad elevato guadagno

<i>Frequenza operativa 1° amplificatore</i>	<i>902,5 MHz centro banda $\pm 12,5$ MHz</i>
<i>Frequenza operativa 2° amplificatore</i>	<i>947,5 MHz centro banda $\pm 12,5$ MHz</i>
<i>Guadagno amplificatore 902,5 MHz</i>	<i>60 dB typ.</i>
<i>Guadagno amplificatore 947,5 MHz</i>	<i>60 dB typ.</i>
<i>Livello d'ingresso</i>	<i>-57 dB max</i>
<i>Intemodulazione</i>	<i>-40 dBm sistema a 2 toni</i>
<i>Linearità di guadagno</i>	<i>± 2 dB a 50 dB di variazione</i>
<i>Comunicazioni contemporanee</i>	<i>6 con un buon segnale</i>
<i>Impedenza ingresso/uscita</i>	<i>75 ohm</i>
<i>Armoniche</i>	<i>Migliore di -36 dBm fino a 12,5 GHz</i>
<i>Livello d'uscita</i>	<i>+5 dBm per canale norme ECC</i>
<i>Separazione tra i canali</i>	<i>45 MHz test -55 dB typ.</i>
<i>Classe di funzionamento</i>	<i>"A" lineare</i>
<i>Condizioni ambientali operative</i>	<i>-10°C / +45°C (limite -15°C/+50°C)</i>
<i>Umidità relativa</i>	<i>80% non condensata</i>
<i>Applicazioni</i>	<i>Installazione interna o esterna</i>
<i>Connettori</i>	<i>"F" femmina 75 ohm</i>
<i>Alimentazione</i>	<i>12 Vcc (limite inferiore 10 Vcc)</i>