



Interfaccia GSM Gateway Voce, SMS Per derivato interno analogico PBX (FXO)

DIAL-101B

FXO

- ◆ Gateway GSM per chiamate Uscenti ed Entranti per una drastica riduzione dei costi per chiamate da fisso a mobile
- ◆ Combinatore Telefonico e SMS da contatto di Allarme, Telecomando relé con servizio Apricancello a COSTO ZERO
- ◆ Funzionalità avanzate: CALL-BACK, per disporre delle linee del PBX sul proprio cellulare e FOLLOW-ME, per trasferire automaticamente le comunicazioni provenienti dalla linea fissa verso un numero GSM



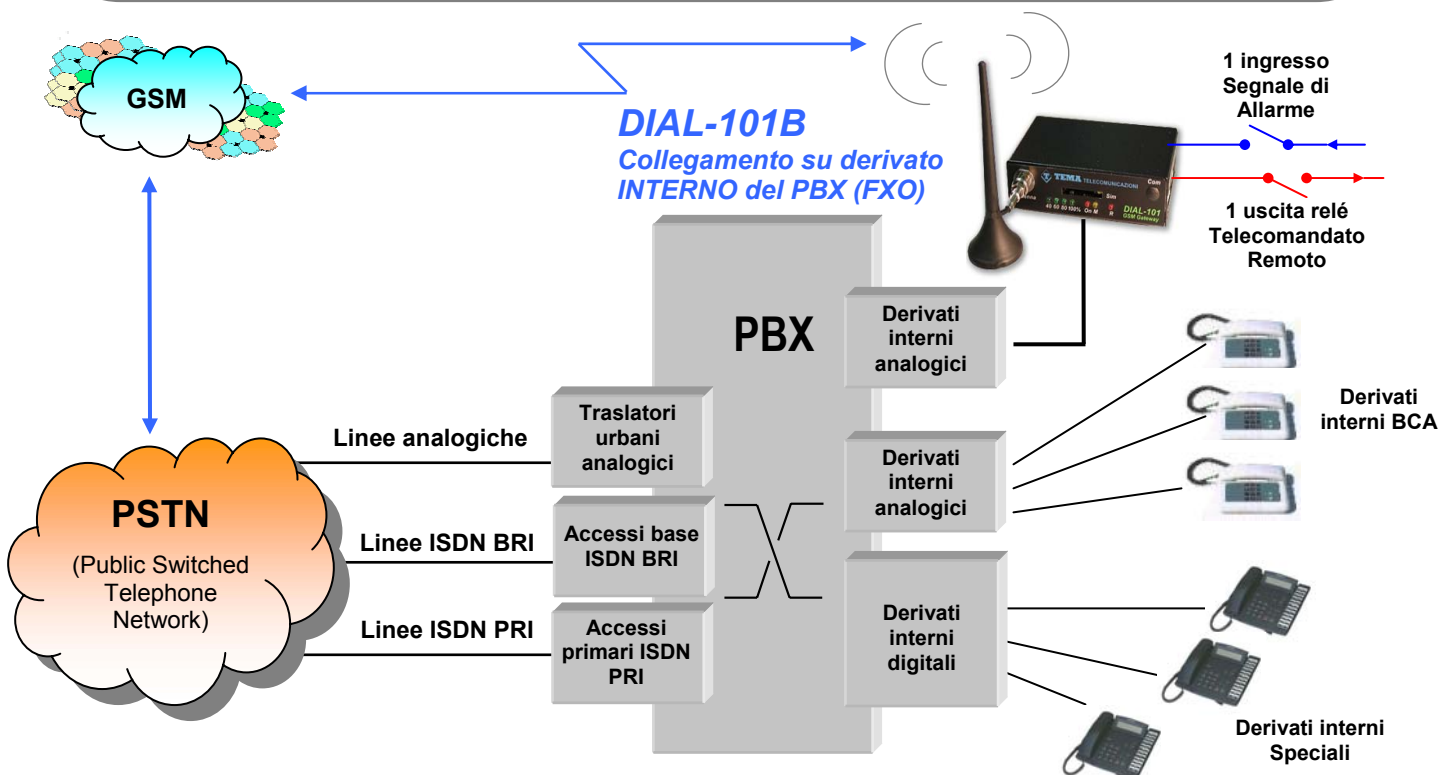
- ◆ Possibilità di configurare blocchi da e verso numeri indesiderati
- ◆ Barra LED per indicazione intensità di campo segnale
- ◆ Modulo integrato GSM Dual-Band, antenna con cavo di lunghezza 2,5mt e alimentatore inclusi
- ◆ Totale Programmazione da telefono locale o remoto, da chiamata GSM, via messaggi SMS e da seriale PC (opzionale)

DIAL-101B è l'interfaccia della serie Gateway GSM di TEMA Telecomunicazioni dalle dimensioni estremamente contenute e dalle innovative funzionalità che, in accoppiamento ad un centralino telefonico (PBX) oppure in applicazioni "Stand Alone", consente di ottenere benefici in termini economici, di servizio e sicurezza sfruttando a pieno la rete telefonica GSM.

L'unità è infatti dotata di una porta **FXO** per il collegamento ad un derivato interno analogico del PBX: grazie al modulo GSM integrato, **DIAL-101B** permette di instradare le chiamate dirette a cellulari attraverso la rete GSM che risulta più conveniente rispetto alla chiamata da linea fissa. Per chiamate entranti, quindi per chiamate dirette alla SIM del modulo GSM, **DIAL-101B** rigenera la chiamata verso un derivato interno del PBX o verso il posto operatore.

DIAL-101B permette inoltre diverse funzionalità avanzate per la telefonia: tramite la funzione **Call-Through** è possibile disporre delle linee del PBX aziendale semplicemente chiamando il sistema al numero della SIM del modulo integrato; tramite la funzionalità di **Call-Back** è il sistema a richiamare alcuni utenti privilegiati e a mettere loro a disposizione il centralino, addebitando i costi di chiamata alle linee aziendali; infine, tramite la funzione **Follow-Me**, è possibile inoltrare verso un numero GSM, in maniera trasparente, tutte le chiamate dirette al derivato interno analogico a cui è collegato il sistema.

DIAL-101B è inoltre dotato di un ingresso per contatto di allarme con funzioni di combinatore telefonico e di un relé interno al modulo con funzioni di telecomando verso apparati esterni o per servizio apricancello.





Caratteristiche principali

- ◆ Modulo industriale GSM integrato Dual-Band 900/1800Mhz
- ◆ Dimensioni estremamente contenute
- ◆ Alta qualità dell'audio della conversazione
- ◆ Installazione semplice **Plug&Play**
- ◆ Possibilità di programmazione via telefono a toni DTMF, via SMS (con SMS di risposta per riscontro) e da porta seriale del PC (opzionale)
- ◆ Time-out di conversazione chiamata con possibilità di ricarica
- ◆ Tabella per servizio blocco di chiamate uscenti/entranti a/da numeri indesiderati
- ◆ Possibilità di mascherare identità SIM del modulo GSM integrato verso il chiamato
- ◆ **Call-Back:** servizio per utenti privilegiati che dal proprio cellulare possono accedere alle linee del PBX aziendale **tramite richiamata del sistema.** In questo modo è possibile comunicare verso gli interni o utilizzare linee esterne con riduzione notevole dei costi e addebito diretto all'azienda
- ◆ **Call-Through:** servizio per utenti privilegiati che, chiamando dal proprio cellulare il dispositivo, possono accedere alle linee del PBX aziendale in maniera trasparente
- ◆ **Password di sicurezza** per l'utilizzo di tutti i servizi e per l'accesso alla risorsa GSM attraverso il traslatore interno del PBX
- ◆ **Follow-Me:** possibilità di trasferire tutte le chiamate dirette verso l'interno a cui è collegato il dispositivo ad un numero GSM, in modo da essere raggiungibili anche quando non si è in ufficio ma sempre esclusivamente tramite il numero telefonico fisso aziendale
- ◆ Ingresso di lettura di un contatto esterno per attivazione servizio Allarme/ Teleavviso
- ◆ Contatto di relè interno al modulo per telecomando (da remoto) di dispositivi a bassa potenza, in modo impulsivo o stabile
- ◆ Porta seriale RS232 per programmazione via PC e uscita audio con DTMF chiamante e chiamato per collegamento a registratore di comunicazioni (opzionale versione DIAL-101BS)

Specifiche Tecniche

◆ Sezione radiofrequenza

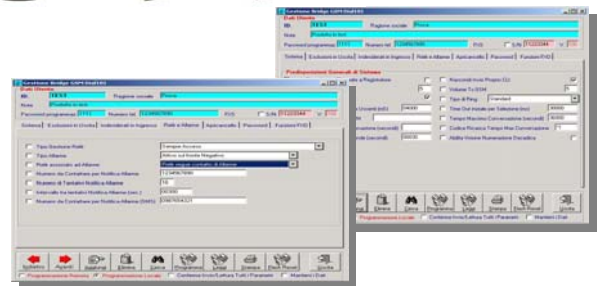
Modulo GSM integrato	: Dual Band (900/1800Mhz)
Tipologia di rete GSM	: GSM fase II
SIM Card	: Plug-in, 3V, small
Potenza max di Trasmissione	: 2W/900Mhz-1W/1800Mhz
Sensibilità del ricevitore	: > - 100 dBm
Antenna	: impedenza 50 Ω, connett. FME
Lunghezza cavo di antenna	: 2,5 metri

◆ Sezione interfaccia telefonica

Collegamento RJ-11	: derivato interno analogico del PBX
Impedenza AC (impegno)	: 600 Ω
Corrente linea (impegno)	: 22...50mA max.
Riflessione	: > -18dB in banda telefonica
Rilevamento Ring	: 15...90V _{AC} , 20...60Hz
Impedenza Ring	: > 10.000 Ω
Selezione	: DTMF 0...9,A,B,C,D,*,# + impulsi

◆ Generali

Dimensioni	: L103 x H30 x P64 mm
Temperatura di funz.	: 0°C - 45 °C
Umidità relativa	: 95% non condensante
Peso	: 1 Kg. (alim. e antenna inclusi)
Alimentatore	: Input 220V _{AC} , 50Hz Output 12V _{DC} , 1A
Portata max contatto relé	: 50V _{AC} - 200mA



La Casa costruttrice si riserva di variare le caratteristiche dei prodotti senza preavviso

